



SECURITY & MONITORING

# citySTORAGE

## Absolut professioneller Schutz vor Datenverlust.



**Um sich professionell vor Datenverlusten zu schützen, bieten wir Ihnen für unsere Housing- und Hosting-Lösungen besondere Backup- und Speicheranwendungen. Im Fall eines Falles ist es möglich, einzelne Daten oder den gesamten Server wiederherzustellen. Abhängig von Ihrer Backup-Strategie sind inkrementelle oder vollständige Sicherungen über hochperformante Anbindungen in unser Storage Area Network (SAN) realisierbar. Die in einem eigenem Netzwerk betriebenen Storages sind über Glasfasernetz angebunden und können als Netzlaufwerke eingesetzt werden.**

### Ihre citySTORAGE Vorteile auf einen Blick:

- Professioneller Schutz vor Datenverlusten durch Speicherung im Storage Area Network
- Rasche und einfache Datenwiederherstellung
- Wartung und Hosting erfolgen zentral im DataCenter
- Minimaler administrativer Aufwand
- Höchstmögliche Verfügbarkeit durch redundantes SAN
- Keine Anschaffungskosten für Backup- und Speichersysteme

Alles ist möglich.

citySTORAGE ergänzt Ihre Lösung.

Wir wären nicht die LINZ AG TELEKOM, wenn wir Ihnen nur Standardlösungen anbieten würden. Unser Ziel ist Ihre maßgeschneiderte Lösung.

citySTORAGE steht für Backup- und Speicherlösungen, um Ihre Sicherungsstrategie zu ergänzen: als Erweiterung Ihrer Housing- und Hostingsysteme, als direkte Anbindung über eine Standleitung oder als hochperformantes Netzlaufwerk über Glasfaser. Oder planen Sie ein Ausfallrechenzentrum auf einen zweiten Standort? Die Erhöhung Ihrer Datensicherheit hat oberste Priorität. Damit stehen Ihnen alle Möglichkeiten für eine perfekte und individuelle Anwendung zur Verfügung.

**LINZ AG**  
TELEKOM

## Details

### RFCs

Wir achten auf die Einhaltung aller gängigen Normen und Standards: z. B. RFC\* 959 \*Request for comment (RFC)

### Storage

Unser SAN wird im RAID-5-Modus betrieben (verteiltes Schreiben von acht Datenblöcken und ein Prüfsummenblock) und ist redundant über Glasfaser ans DataCenter angebunden. Kapazität: 80 TB in vier Storage-Systemen mit jeweils 8 GB non volatile Cache (Informationen sind auch ohne Energieversorgung gespeichert). Wir realisieren auf Kundenwunsch jede Storage-Größe.

- High-End-Festplatten: 15.000 rpm, Fibre-Channel-Anbindung (4 Gbit/s)
- Mid-Range-Festplatten: 10.000 rpm, Fibre-Channel-Anbindung (2 Gbit/s)

Unsere SAN-Lösungen:

- Über SAN-Anbindung an cityHOST oder citySITE über Host Bus Adapter

**Nur in Verbindung mit citySITE, cityHOST oder als Ethernet-Lösung (cityLAN) erhältlich.**

Unsere Systeme entsprechen dem neuesten Stand der Technik und werden nach aktuellen Sicherheitsstandards betrieben.

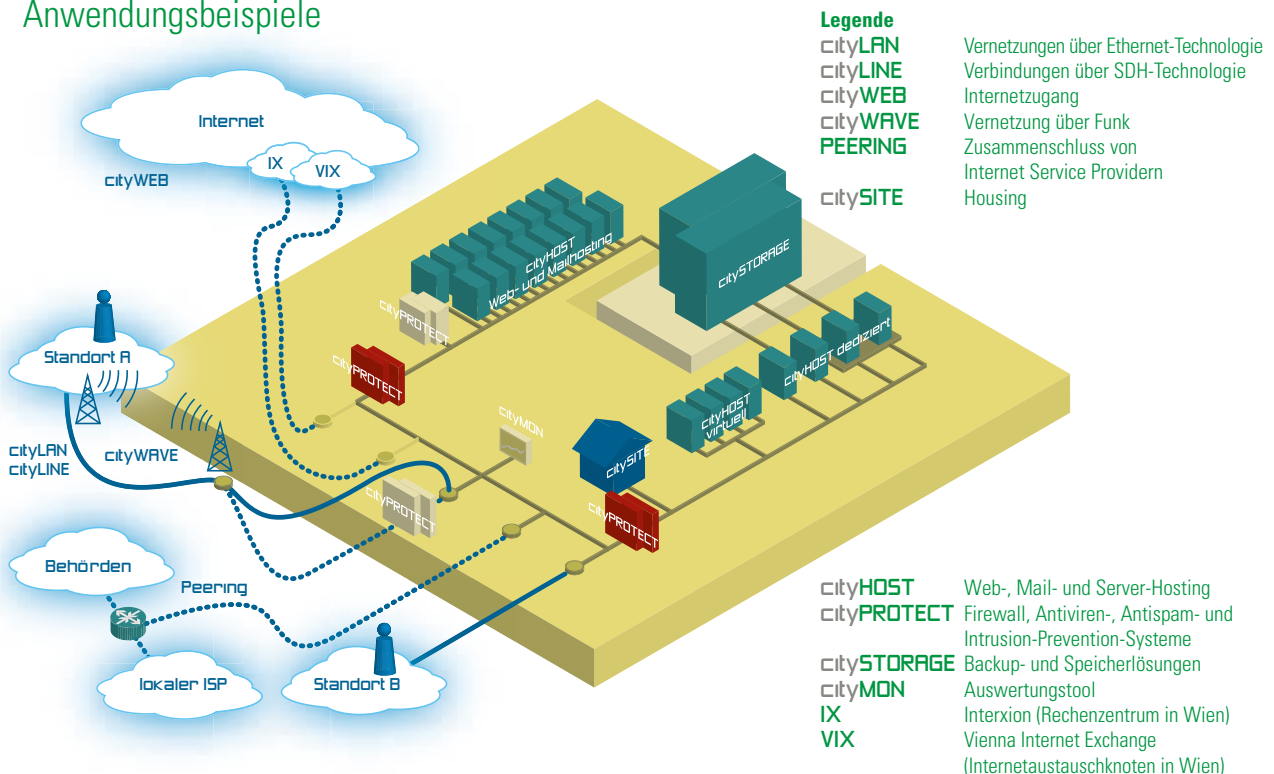
### Backup

Backup-Lösungen bieten wir über unsere zentrale Sicherungslösung, dem Storage Manager, an. Im ersten Schritt speichert dieser speziell geschützte Server die Sicherungsdaten auf Disk-Pools. Bei Erreichung eines bestimmten Schwellwerts wird automatisch durch zwei Bandroboter auf Enterprise-Bandlaufwerke (bis zu 104 MB/s) ausgelagert. Dadurch sind gleichzeitig Sicherungen von vielen Servern durchführbar. Das Backup kann je nach Performance-Anforderung LAN-less (d. h. direkt via SAN) oder herkömmlich über Ethernet (i-SCSI) erfolgen. Die Erstellung einer Kopie des Backups ist möglich. Die Sicherung erfolgt einmal täglich und die Behaltefrist wird über Versionen bzw. Zeitablauf gesteuert.

Unsere Backup-Lösungen:

- Über Ethernet (i-SCSI)
- Über SAN-Anbindung an cityHOST oder citySITE über Host Bus Adapter
- Backup über Storage Manager (Server)
- Ftp-Backup

## Anwendungsbeispiele



LINZ AG TELEKOM zertifiziert nach ISO 27001, ISO 9001, ISO 45001

Downloads auf [www.linzag-telekom.at](http://www.linzag-telekom.at)

Profitieren Sie von einem persönlichen Beratungsgespräch.

**LINZ STROM GAS WÄRME GMBH** für Energiedienstleistungen und Telekommunikation  
 4021 Linz, Wiener Straße 151, Postfach 5009, Austria  
 Tel.: +43 (0)732/3400-9455, Fax: +43 (0)732/3400-9456, E-Mail: wir-sind-hier@linzag.at

**LINZ AG**  
**TELEKOM**